

CATÁLOGO DE PRODUCTO

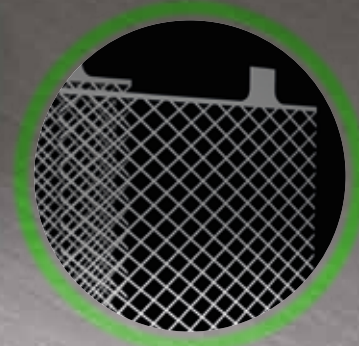
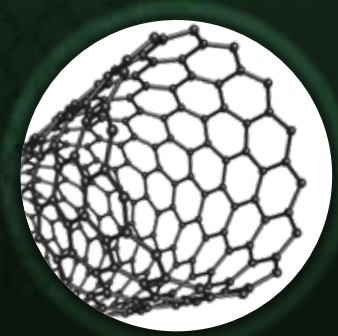
# Extrema

## TITANIO





HI-TECH BATTERY  
**Extrema**  
**TITANIO**



**MOLECULAR TECHNOLOGY (Carbon Nanotubes)**  
**+ PULSE CHARGE + DFS**



HI-TECH BATTERY  
**Extrema**  
**TITANIO**

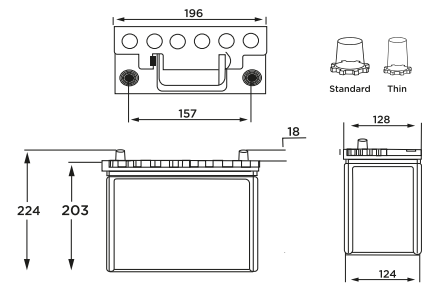
Baterías Willard S.A.  
Manzana 2 Lote 9 Parque Industrial Malambo  
Barranquilla - Atlántico, Colombia +57 5 3478888  
[www.bateriaswillard.com](http://www.bateriaswillard.com)



**W Willard**

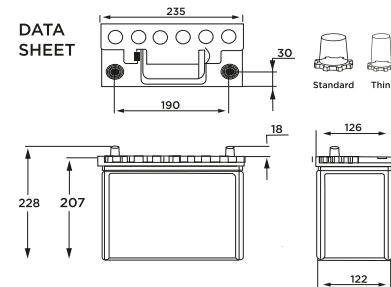


## NS40 PG/PD



TIPO CAJA	POLARIDAD	BATERÍAS	LARGO	ANCHO	ALTO	CR (MIN)	CCA (-18°C)	A(0°C)	A(22°C)	HOLD DOWN
NS40	(+ -)(- +)	NS40 -400 PG (NN)	196	124	224	40	277	326	362	no
	(+ -)(- +)	NS40 400 PD (NN)	196	124	224	40	277	326	362	no
	(+ -)(- +)	NS40 -560 PG (NN)	196	124	224	60	370	434	482	no
	(+ -)(- +)	NS40 PD (NN)	196	124	224	60	370	434	482	no
	(+ -)(- +)	NS40-560 PD (CAP)	196	124	224	60	370	434	482	si
	(+ -)(- +)	NS40-560 PD (CA)	196	124	224	60	370	434	482	si

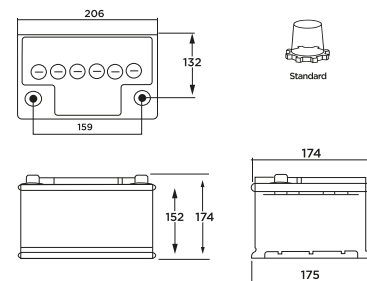
## NS60 PG/PD



TIPO CAJA	POLARIDAD	BATERÍAS	LARGO	ANCHO	ALTO	CR (MIN)	CCA (-18°C)	A(0°C)	A(22°C)
NS60	(+ -)(- +)	NS60-440 PD (NN)	235	122	228	60	370	434	482
	(+ -)(- +)	NS60-510 PG (NN)	235	122	228	79	462	543	603
	(+ -)(- +)	NS60D-510 PD (CA)	235	122	228	79	462	543	603
	(+ -)(- +)	NS60-510 AMB PD	235	122	228	79	462	543	603

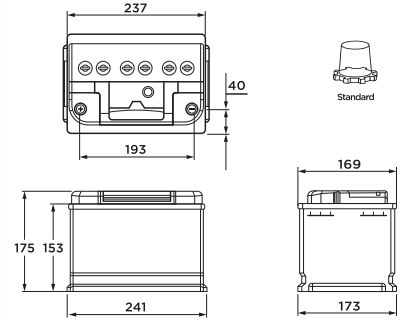
99

36



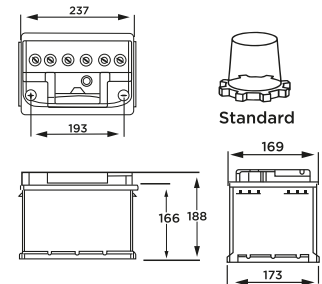
TIPO CAJA	POLARIDAD	BATERÍAS	LARGO	ANCHO	ALTO	CR (MIN)	CCA (-18°C)	A(0°C)	A(22°C)	HOLD DOWN
36	(- +)	36D-600	206	175	174	65	397	467	518	si
99	(+ -)	99-350	206	175	174	65	348	408	454	si

## 42 D/I



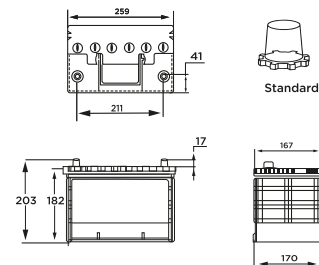
TIPO CAJA	POLARIDAD	BATERÍAS	LARGO	ANCHO	ALTO	CR (MIN)	CCA (-18°C)	A(0°C)	A(22°C)	HOLD DOWN
42	(+ -)(- +)	42-500	237	175	169	55	348	408	454	si
	(+ -)(- +)	42-650	237	175	169	76	447	525	583	si
	(+ -)(- +)	42-700	237	175	169	86	497	583	648	si
	(+ -)(- +)	42-720	237	175	169	96	546	642	713	si
	(+ -)(- +)	48-720 AMB	237	175	169	96	546	642	713	si

## 47 D/I



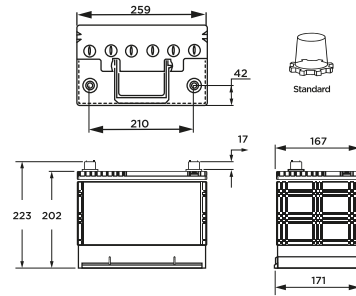
TIPO CAJA	POLARIDAD	BATERÍAS	LARGO	ANCHO	ALTO	CR (MIN)	CCA (-18°C)	A(0°C)	A(22°C)	HOLD DOWN
47	(+ -)(- +)	24B-600LC	237	173	188	55	360	467	518	si
	(+ -)(- +)	24BE-600	237	173	188	55	397	467	518	si
	(+ -)(- +)	24B-650	237	173	188	64	447	525	583	si
	(+ -)(- +)	24BSE-700	237	173	188	72	497	583	648	si
	(+ -)(- +)	24BST-700	237	173	188	72	497	583	648	si
	(+ -)(- +)	24B-720 AMB	237	173	188	81	546	642	713	si
	(+ -)(- +)	24B-720 NN	237	173	188	81	546	642	713	si

## 34 D/I



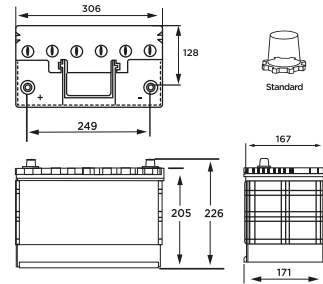
TIPO CAJA	POLARIDAD	BATERÍAS	LARGO	ANCHO	ALTO	CR (MIN)	CCA (-18°C)	A(0°C)	A(22°C)	HOLD DOWN
34	(+ -)(- +)	34-750	259	170	203	96	546	642	713	si
	(+ -)(- +)	34-950	259	170	203	117	646	758	842	si
	(+ -)(- +)	34-1000 NN	259	170	203	117	646	758	842	si
	(+ -)(- +)	34-1000	259	170	203	127	696	816	907	si
	(+ -)(- +)	34-1000 AMB	259	170	203	117	646	758	842	si

# 24



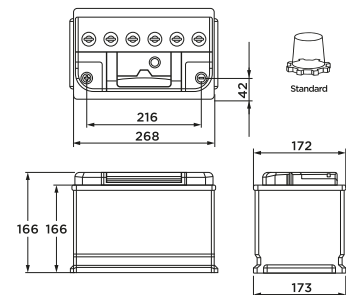
TIPO CAJA	POLARIDAD	BATERÍAS	LARGO	ANCHO	ALTO	CR (MIN)	CCA (-18°C)	A(0°C)	A(22°C)	HOLD DOWN
24	(+ -)(- +)	24-550	259	171	223	77	418	513	570	si
	(+ -)(- +)	24-600	259	171	223	89	470	577	642	si
	(+ -)(- +)	24-800	259	171	223	113	575	706	784	si
	(+ -)(- +)	24-850	259	171	223	137	680	834	927	si
	(+ -)(- +)	24-900	259	171	223	125	627	770	855	si
	(+ -)(- +)	24-1050	259	171	223	125	627	770	855	si

# 27 D/I



TIPO CAJA	POLARIDAD	BATERÍAS	LARGO	ANCHO	ALTO	CR (MIN)	CCA (-18°C)	A(0°C)	A(22°C)	HOLD DOWN
27	(+ -)(- +)	27-750	306	171	226	101	523	642	713	si
	(+ -)(- +)	27-850	306	171	226	113	575	706	784	si
	(+ -)(- +)	27-900	306	171	226	125	627	770	855	si
	(+ -)(- +)	27-1000	306	171	226	137	680	834	927	si
	(+ -)(- +)	27-1100 ABM	306	171	226	149	732	898	998	si
	(+ -)(- +)	27-1100	306	171	226	173	836	1026	1140	si

# 48 D/I



TIPO CAJA	POLARIDAD	BATERÍAS	LARGO	ANCHO	ALTO	CR (MIN)	CCA (-18°C)	A(0°C)	A(22°C)	HOLD DOWN
48	(+ -)(- +)	48-800	268	173	188	86	497	583	648	si
	(+ -)(- +)	48-800	268	173	188	96	546	642	713	si
	(+ -)(- +)	48ST-850	268	173	188	96	546	642	713	si
	(+ -)(- +)	48-880 AMB	268	173	188	107	596	700	778	si
	(+ -)(- +)	48-880 NN	268	173	188	107	596	700	778	si
	(+ -)(- +)	48-900	268	173	188	107	596	700	778	si

# 35



TIPO CAJA	POLARIDAD	BATERÍAS	LARGO	ANCHO	ALTO	CR (MIN)	CCA (-18°C)	A(0°C)	A(22°C)	HOLD DOWN
35	(- +)	35-525	230	176	218	101	523	642	713	si
	(- +)	35T-700	230	176	218	101	523	642	713	si

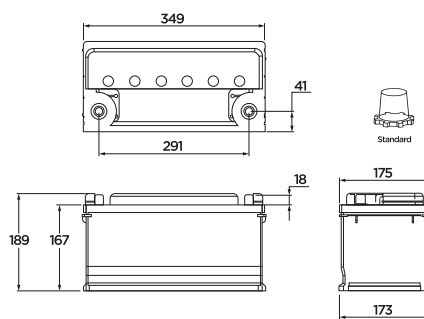
# 25



TIPO CAJA	POLARIDAD	BATERÍAS	LARGO	ANCHO	ALTO	CR (MIN)	CCA (-18°C)	A(0°C)	A(22°C)	HOLD DOWN
25	(+ -)	25-525	230	176	218	101	523	642	713	si

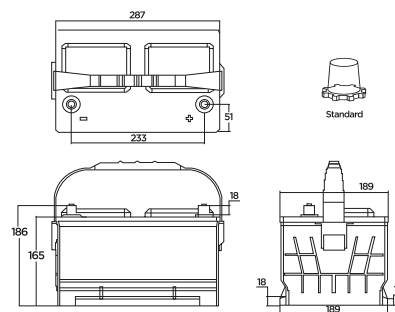
TIPO CAJA	POLARIDAD	BATERÍAS	LARGO	ANCHO	ALTO	CR (MIN)	CCA (-18°C)	A(0°C)	A(22°C)
55	(- +)	55-700	230	166	218	101	523	642	713
	(- +)	55-800	230	166	218	125	627	770	855

# 49



TIPO CAJA	POLARIDAD	BATERÍAS	LARGO	ANCHO	ALTO	CR (MIN)	CCA (-18°C)	A(0°C)	A(22°C)	HOLD DOWN
49	(- +)	49-700	349	173	189	167	695	1026	1140	si
	(- +)	49-800	349	173	189	190	782	1155	1283	si

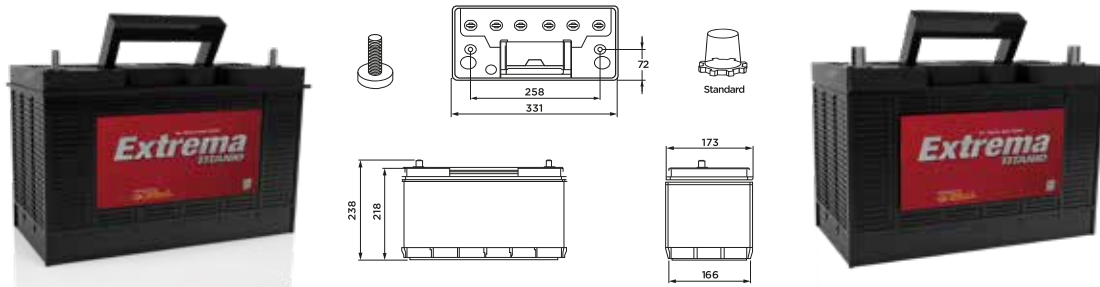
# 65



TIPO CAJA	POLARIDAD	BATERÍAS	LARGO	ANCHO	ALTO	CR (MIN)	CCA (-18°C)	A(0°C)	A(22°C)
65	(+ -)	65-820	287	189	186	161	784	1059	1176
	(+ -)	65-875	287	189	186	173	836	1129	1255
	(+ -)	65-1000	287	189	186	137	680	912	1019

## 31H-T

## 31H-P



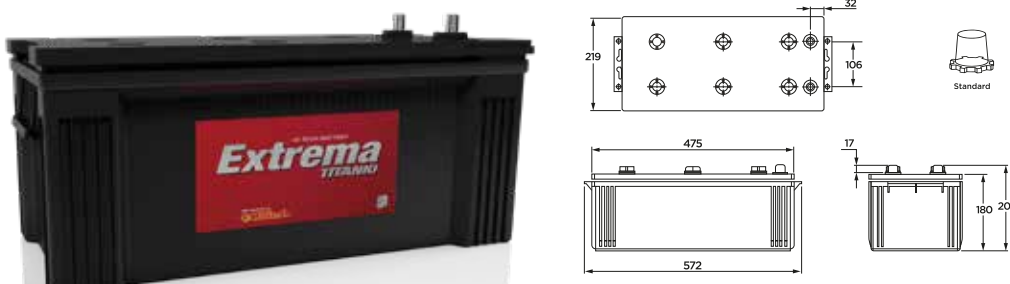
TIPO CAJA	POLARIDAD	BATERÍAS	LARGO	ANCHO	ALTO	CR (MIN)	CCA (-18°C)	A(0°C)	A(22°C)
31	(+ -)	31H-700	331	166	238	153	747	917	1019
	(+ -)	31H-850	331	166	238	205	977	1200	1333
	(+ -)	31H-880	331	166	238	140	690	847	941
	(+ -)	31H-925	331	166	238	218	1035	1270	1411
	(+ -)	31H-1000	331	166	238	153	747	917	1019
	(+ -)	31H-1100	331	166	238	179	862	1059	1176
	(+ -)	31H-1225	331	166	238	218	1035	1270	1411

## N-100



TIPO CAJA	POLARIDAD	BATERÍAS	LARGO	ANCHO	ALTO	CR (MIN)	CCA (-18°C)	A(0°C)	A(22°C)
N-100	(+ -) (- +)	N-100-950	390	173	231	140	690	847	941
	(+ -) (- +)	N-100-1100	390	173	231	166	805	988	1098

## 4DLT

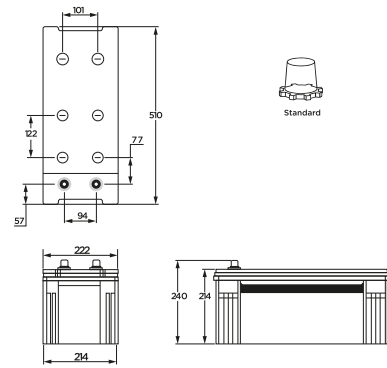


TIPO CAJA	POLARIDAD	BATERÍAS	LARGO	ANCHO	ALTO	CR (MIN)	CCA (-18°C)	A(0°C)	A(22°C)
4D	(+ -)	4DBT-1300	475	219	201	176	821	1108	1231
	(+ -)	4DBT-1400	475	219	201	189	872	1110	1234
	(+ -)	4DBT-1500	475	219	201	261	1180	1502	1669

TIPO CAJA	POLARIDAD	BATERÍAS	LARGO	ANCHO	ALTO	CR (MIN)	CCA (-18°C)	A(0°C)	A(22°C)
4D	(- +)	4DBT-1400	475	219	201	189	872	1110	1234

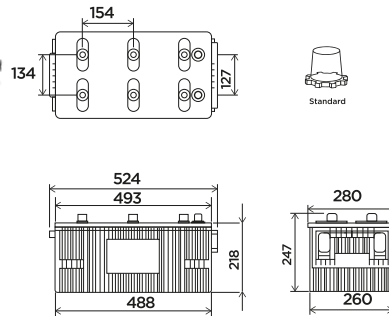


## 4DT



TIPO CAJA	POLARIDAD	BATERÍAS	LARGO	ANCHO	ALTO	CR (MIN)	CCA (-18°C)	A(0°C)	A(22°C)
4DT	(+ -)	4D-1300	510	214	240	218	856	1270	1411
	(+ -)	4D-1400	510	214	240	245	951	1411	1568
	(+ -)	4D-1600	510	214	240	297	1142	1694	1882

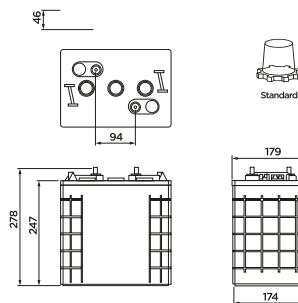
## 8DT



TIPO CAJA	POLARIDAD	BATERÍAS	LARGO	ANCHO	ALTO	CR (MIN)	CCA (-18°C)	A(0°C)	A(22°C)
8D	(+ -)	8DTSC-1500	493	260	247	297	1142	1694	1882
	(+ -)	8DT-1600	493	260	247	323	1237	1835	2039
	(+ -)	8DT-1800	493	260	247	376	1427	2117	2352

TIPO CAJA	POLARIDAD	BATERÍAS	LARGO	ANCHO	ALTO	CR (MIN)	CCA (-18°C)	A(0°C)	A(22°C)
8D	(- +)	8DTSC-1500	493	260	247	297	1142	1694	1882

## GC-2- 6 V



TIPO CAJA	POLARIDAD	BATERÍAS	LARGO	ANCHO	ALTO	CR 25A (MIN)	CR 75A (MIN)
GC-2		GC-2-160	260	174	278	315	80
		GC-2-190	260	174	278	360	90
		GC-2-220	260	174	278	278	120



**[www.bateriaswillard.com](http://www.bateriaswillard.com) • PBX: (+575) 353 18 18**

---

[jcmorales@bateriaswillard.com](mailto:jcmorales@bateriaswillard.com) - [asesor.industrial@bateriaswillard.com](mailto:asesor.industrial@bateriaswillard.com)  
[exportaciones@bateriaswillard.com](mailto:exportaciones@bateriaswillard.com) - [sales@bateriaswillard.com](mailto:sales@bateriaswillard.com)